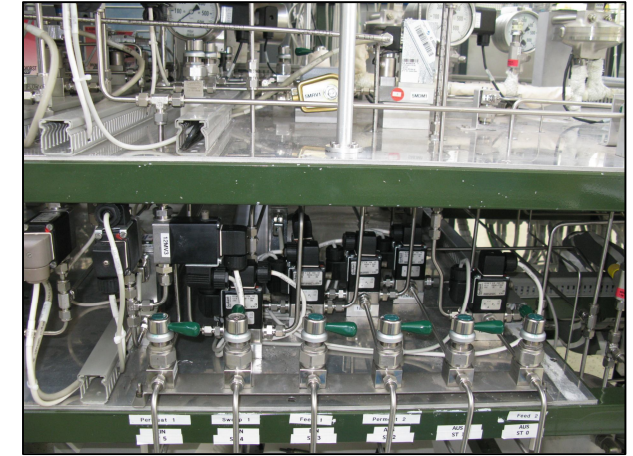


Komponenten und Anforderungen

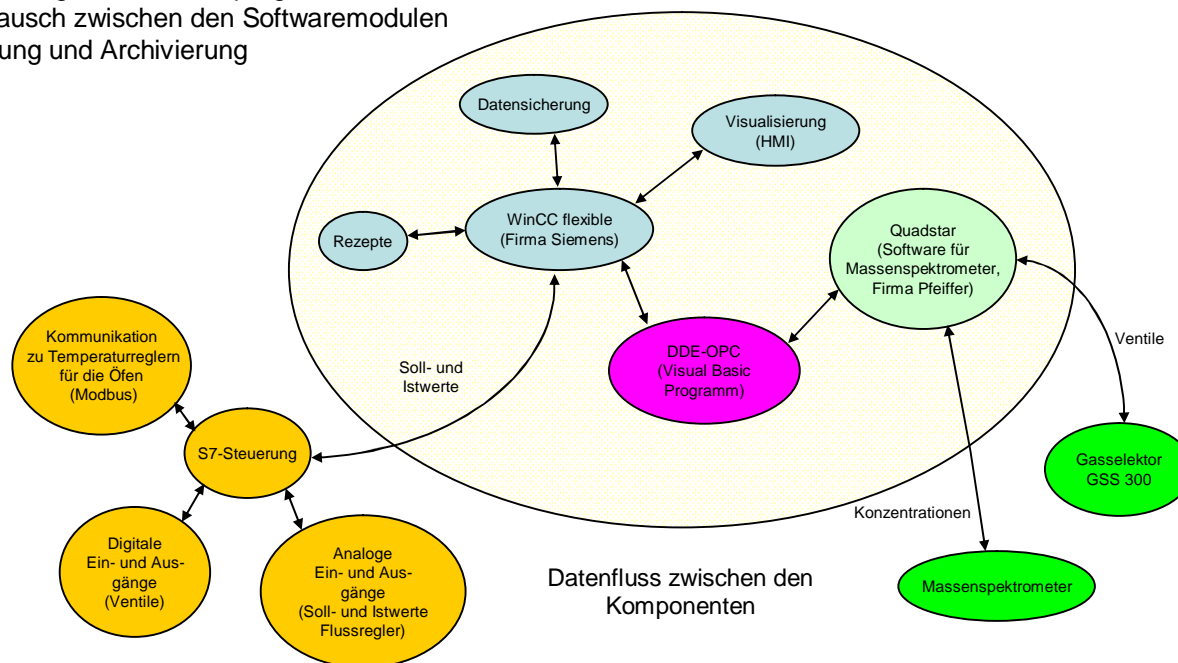
- 16 Ventile und Stellungsmelder
- 10 Flussregler
- 2 Flussmesser
- 8 Temperaturmessstellen
- Steuerung und Überwachung durch eine Siemens ET200S
- Bedienung und Visualisierung über ein Touch-Panel mit „WinCC flexible“
- Gleichzeitiger, aber unabhängiger Betrieb beider Öfen
- Manueller Betrieb für Einstellungs- und Wartungsarbeiten
- Automatischer Betrieb zum Ablauf von frei editierbaren Messprogrammen (Rezepte)
- Archivierung der Flussistwerte, Temperaturen und Konzentrationen für jeden Ofen in eigener Datei über das gesamte Messprogramm
- Datenaustausch zwischen den Softwaremodulen zur Steuerung und Archivierung



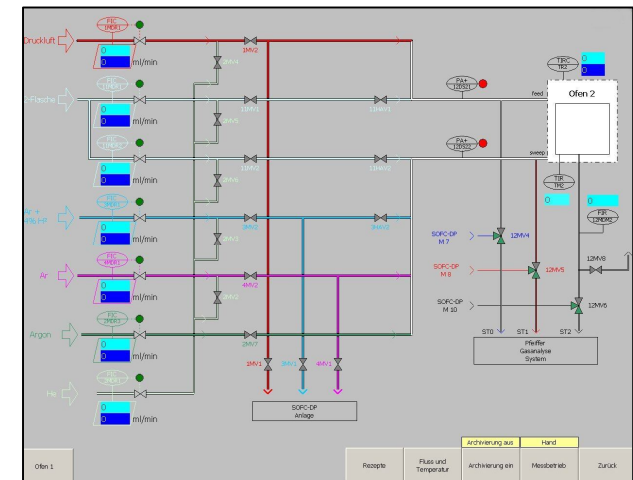
Membranenprüfstand im IEF-1



Umschaltventile für den Gasfluss zum Spektrometer



Datenfluss zwischen den Komponenten



WinCC flexible Bedienoberfläche (HMI)

In Zusammenarbeit mit dem IEK-1