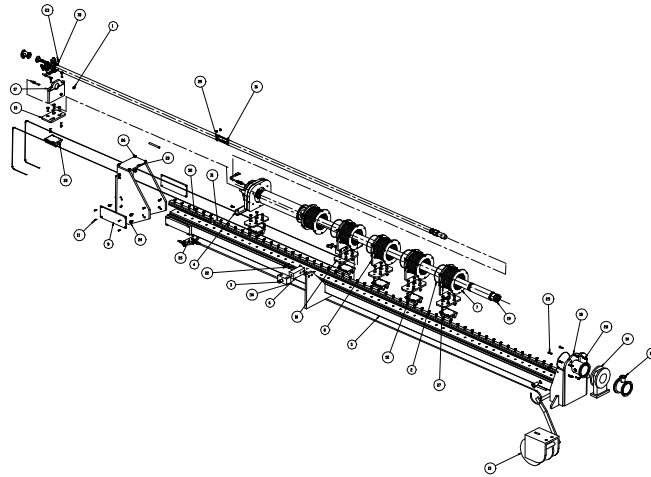
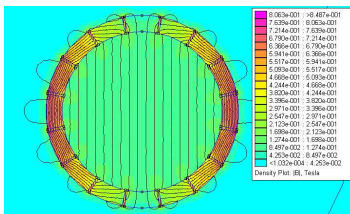


Transfer-Kryostat für das LEGS-Experiment am Brookhaven National Laboratory



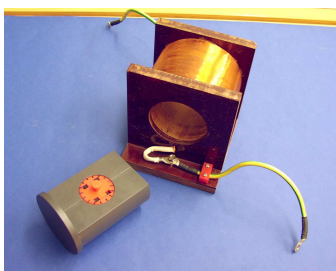
Aufgabe: Transferieren von gefrorenem und polarisiertem Deuterium-Wasserstoff zwischen verschiedenen Kryostaten im 0,12 T-Halbach-Magnetfeld bei 4,2 K



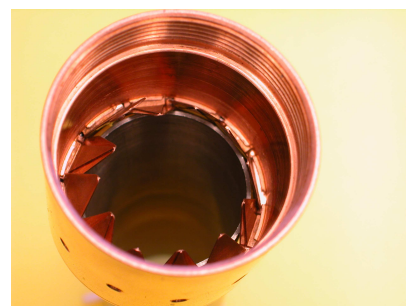
Berechnung des Halbach-Magnetfeldes mit FEMM



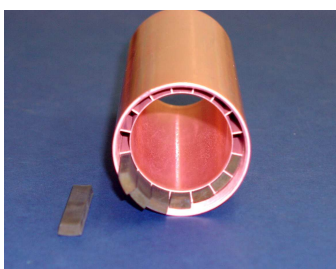
Verschlussblende (Shutter) mit 12 konzentrisch öffnenden Kupfer-Feder-Elementen



Magnetisierungsvorrichtung mit Zylinderspule und Positioniereinheit



Ansicht des Shutters von unten in halboffener Position



Magnethalter mit Neodym-Eisen-Bor-Magnetsegmenten